

TWIST



220V

IP20

T5

LED



①*

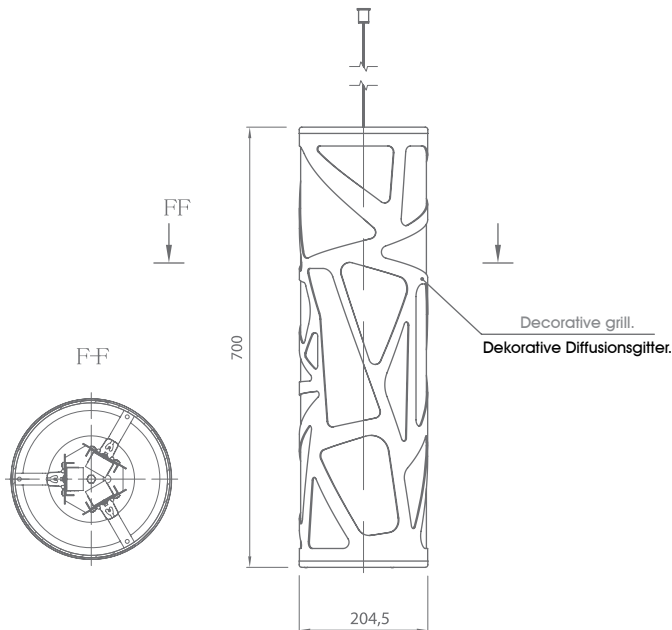


TWIST PENDANT LUMINAIRE

A pendant light fixture TWIST designed in a popular high-tech style is used for private and commercial spaces with high ceilings; it perfectly fits interiors requiring high performance illumination.

HÄNGELEUCHE TWIST

Die Hängeleuchte TWIST im begehrten High Tech Stil wird für die Beleuchtung von Wohn- und Geschäftsräumen mit hohen Decken eingesetzt, passt ideal zu Räumen, die effektvolle Leuchten erfordern.



Decorative grill options.
Dekorative Diffusionsgitter.



② ③ ④ ⑤

It is possible to produce a customized decorative grille according to the customer's design.

Es besteht die Möglichkeit, nach individuellen Designvorstellungen, dekorative Diffusionsgitter herzustellen.

Code	Length, mm	Light source	Power, W	Weight, kg
TW 700 LED – 1(2,3,4,5)	700	LED	18	6,4
TW 1000 LED – 1(2,3,4,5)	1000	LED	26	6,7
TW 1300 LED – 1(2,3,4,5)	1300	LED	35	7,0
TW 1600 LED – 1(2,3,4,5)	1600	LED	44	7,4
Code	Länge, mm	Lichtquelle	Leistung, W	Gewicht, kg

Code	Length, mm	Light source	Power, W	Weight, kg
TW 700 – 1(2,3,4,5)	700	T5	3 x 14	6,4
TW 1000 – 1(2,3,4,5)	1000	T5	3 x 21	6,7
TW 1300 – 1(2,3,4,5)	1300	T5	3 x 28	7,0
TW 1600 – 1(2,3,4,5)	1600	T5	3 x 35	7,4
Code	Länge, mm	Lichtquelle	Leistung, W	Gewicht, kg

! A light fixture order code consists of a product code/dimming (if any) and a body colour code, e.g.: TW 1000 LED/A – GR/MM
Der Bestellcode besteht aus dem Produktcode / Dimmung (falls vorhanden) und dem Code der Gehäusefarbe, zum Beispiel: TW 1000 LED/A – GR/MM

Leuchten für den Innenbereich

EN

Light source: LED or T5 fluorescent lamp (not included)

Ballast / Power supply: Electronic ballast or power supply included. Dimming on request: analogue (code – A) or DALI (code – D)

Construction: Diffuser – opal polycarbonate
Decorative grid – stainless steel

Coating: The decorative grid can be powder-coated in any basic colour

Accessories: Adjustable suspensions (included in the set)

DE

Lichtquelle: LED oder Leuchtstofflampe T5 (im Lieferumfang nicht enthalten)

Vorschaltgerät / Netzteil: Elektronisches Vorschaltgerät oder Netzteil im Lieferumfang enthalten. Auf Anfrage dimmbar analog (Code A) oder DALI (Code D)

Konstruktion: Diffusor – Opales Polycarbonat
Ziergitter aus Edelstahl

Lackierung: Ziergitter: Pulverbeschichtung in jeder Farbe der Grundpalette

Ausstattung: Verstellbare Seilaufhängung (im Lieferumfang enthalten)

