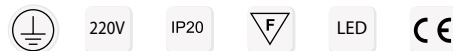


TAIKO

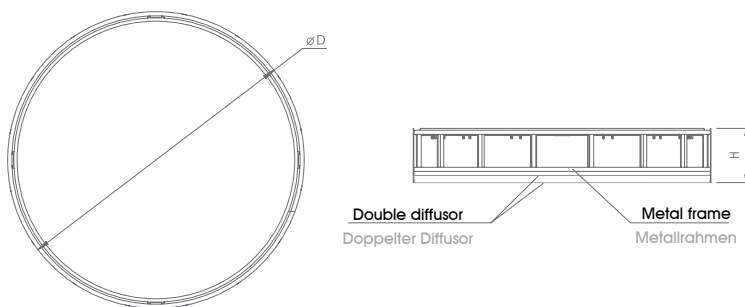


TAIKO LUMINAIRE WITH A SOFT HIGH-STRENGTH DIFFUSER

An original light fixture TAIKO is mainly designed to create and illuminate environments requiring a striking piece of design, a keynote that will stand as both a design centrepiece and a high-performance light source.

LEUCHE TAIKO MIT WEICHEM HOCHFESTEM DIFFUSOR

Das originale Lichtmodul TAIKO wird zum Highlight jedes Raums, hat die Eigenschaften eines effektiven Leuchtmittels und ist Mittelpunkt der gesamten Raumkomposition.



Code	Light source	Power, W	Luminous flux, lm	D, mm	Height H, mm	Weight, kg
TAIKO 1200 LED 3000K	LED	200	20808	1243	120	14
TAIKO 1200 LED 4000K	LED	200	22728	1243	120	14
TAIKO 1500 LED 3000K	LED	320	34680	1543	120	18
TAIKO 1500 LED 4000K	LED	320	37880	1543	120	18
TAIKO 1200	(6x14 + 8x21)T5	252	-	1243	245	16
TAIKO 1500	(4x14 + 2x21 + 8x28)T5	322	-	1543	245	21
Code	Lichtquelle	Leistung, W	Lichtstrom, lm	D, mm	Höhe H, mm	Gewicht, kg



A light fixture order code consists of a product code/dimming (if any) and a body colour code, e.g.: TAIKO 1200LED 3000K / D - RED/MM
 Der Bestellcode besteht aus dem Produktcode / Dimmung (falls vorhanden) und dem Code der Gehäusefarbe, zum Beispiel: TAIKO 1200LED 3000K / D - RED/MM

Leuchten für große Räume

EN

Light source: LED or T5 fluorescent lamps (included)

Ballast / Power supply: Electronic ballast or power supply included. Dimming on request: analogue (code – A) or DALI (code – D)

Body: Aluminum alloy

Diffuser: Soft high impact diffuser

Coating: Powder coating in any basic colour

Extra: A full-colour high-definition UV-printed image can be applied to the diffuser on request.

Light fixtures made to customers' specified dimensions are available on request.

Accessories: Adjustable suspensions are ordered separately.

DE

Lichtquelle: LED oder Leuchtstofflampen T5 (im Lieferumfang enthalten)

Vorschaltgerät / Netzteil: Elektronisches Vorschaltgerät oder Netzteil im Lieferumfang enthalten. Auf Anfrage dimmbar analog (Code A) oder DALI (Code D)

Gehäuse: Aluminiumlegierung

Diffusor: Weich, hochreißfest

Lackierung: Pulverbeschichtung in jeder Farbe der Grundpalette

Optional: Auf Anfrage kann ein Vollfarbbild im UV-Verfahren auf den Diffusor aufgetragen werden. Die Leuchte kann in individueller Größe hergestellt werden.

Zubehör: Verstellbare Aufhängungen werden separat bestellt

